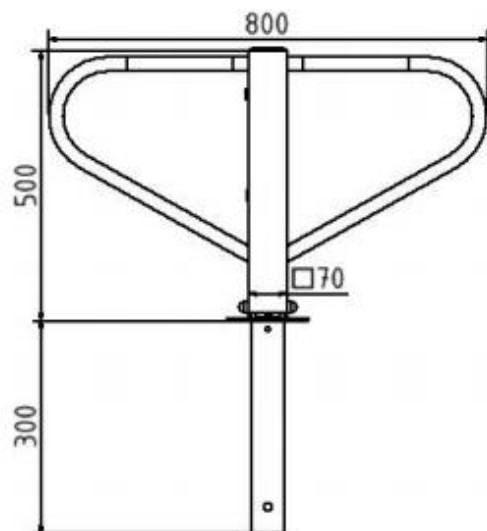


Datenblatt

Artikelnummer: 40771B

Artikel: Parkplatzsperre umlegbar mit Rundzylinder selbsteinrastende Verriegelung, zum Einbetonieren mit angeschweißtem Bodenanker, ca. 400 mm Unterflur, feuerverzinkt und weiß beschichtet mit rot



Technische Daten:

Gewicht: 9,50 kg/St

Material: Stahl S235 JR

Oberfläche: Feuerverzinkung und Pulverbeschichtet

Beschreibung:

Parkplatzsperre, umlegbar Vierkantrohr 70 x 70 mm mit seitlichen Rundrohrbügeln Gesamtbreite ca. 800 mm Überflur 500 mm selbsteinrastende Verriegelung umlegbar, mit Rundzylinder drei Schlüssel, selbsteinrastende Verriegelung, zum Einbetonieren mit angeschweißtem Bodenanker, ca. 400 mm Unterflur, feuerverzinkt und weiß beschichtet mit rot reflektierenden Leuchtstreifen